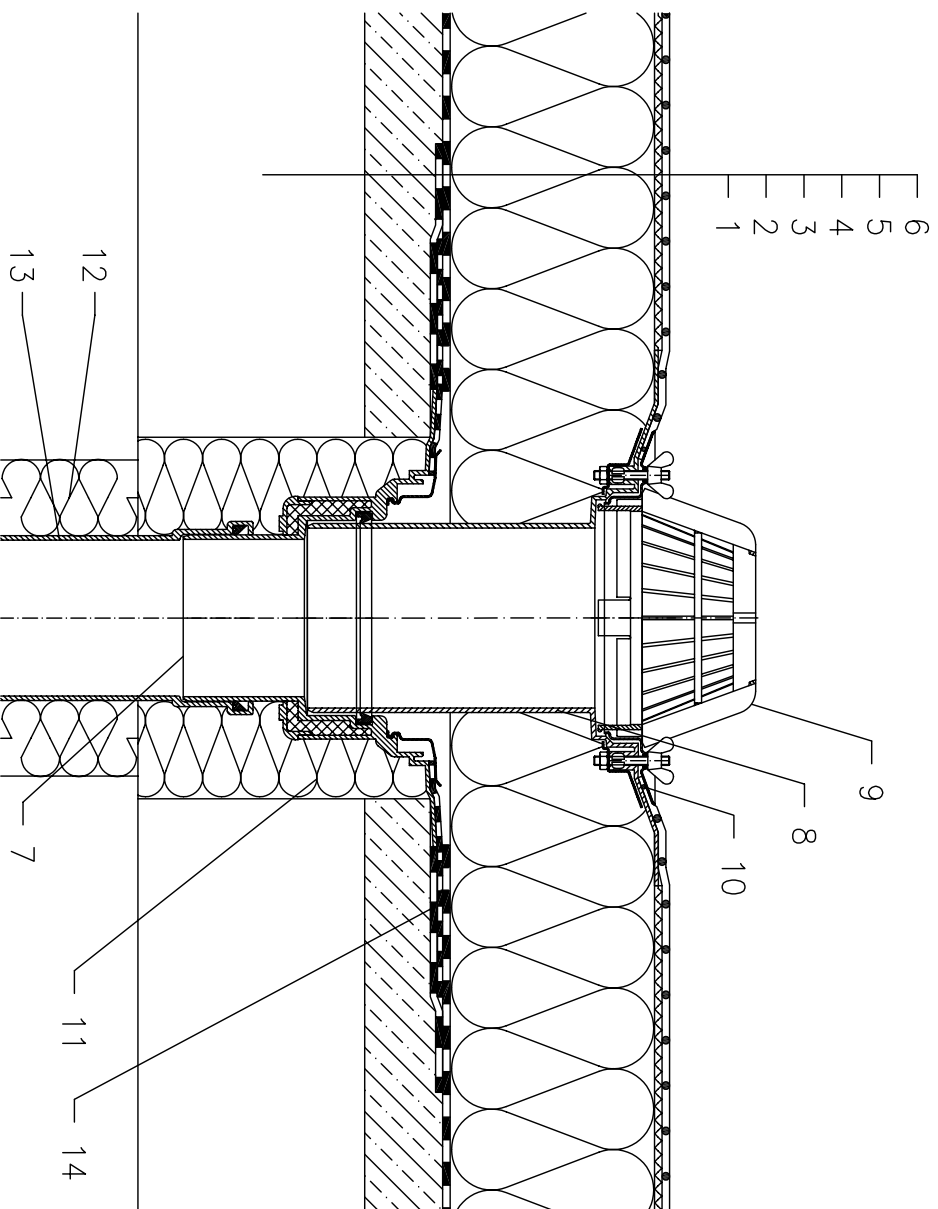


ZATEPLENÁ STŘECHA – KOTVENÝ SYSTÉM FÓLIOVÁ HYDROIZOLACE BETONOVÁ PODKLADNÍ VRSTVA



POZNÁMKA:

LZE POUŽÍT TAKÉ STŘEŠNÍ VTOK HL62.1H, KTERÝ JE VYBAVEN ELEKTRICKÝM OHŘEVEM, SE SAMOREGULOVATELNÝM TOPNÝM TĚLESEM, KABEL 0,8 m, 230 V AUTOMATICKÝ JISTIČ CHARAKTERISTIKY C, PROUDOVÝ CHRÁNIČ 30mA/100ms PŘIPOJENÍ PROVEDENO V ELEKTRICKÉ KRABICI POD STROPNÍ KONSTRUKCÍ

ROZMĚRY OTVORU PRO OSAZENÍ STŘEŠNÍHO VTOKU: $\varnothing 220$ mm, PŘÍP. 240x360 mm
HORNÍ LÍČ PŘÍRUBY JE OSAZEN TAK, ABY BYL MINIMÁLNĚ O 5 mm NIŽE NEŽ NEJNIŽŠÍ MÍSTO SPÁDOVÉ VRSTVY

- 1 NOSNÁ STROPNÍ KONSTRUKCE
- 2 SPÁDOVÁ VRSTVA Z BETONU
- 3 SEPARAČNÍ A DILATAČNÍ VRSTVA PŘÍPADNĚ PAROZÁBRANA A PROVIZORNÍ POJISTNÁ HYDROIZOLACE ASFALTOVÝ PÁS, U VTOKU NATAVEN NA INTEGROVANÝ ASFALTOVÝ PÁS, VRSTVA NEUMOŽŇUJE ODVOD VODY PO DOKONČENÍ STŘEŠNÍHO PĚLAŠTĚ
- 4 TEPELNÁ IZOLACE
- 5 SEPARAČNÍ A DILATAČNÍ VRSTVA
- 6 HYDROIZOLAČNÍ VRSTVA – PLASTOVÁ FÓLIE MECHANICKY KOTVENÁ DO SPÁDOVÉ VRSTVY
- 7 STŘEŠNÍ VTOK HL62H, TEPELNĚ IZOLOVANÝ S TOVÁRNĚ PŘIPOJENÝM ŽIVIČNÝM IZOLAČNÍM PÁSEM $\varnothing 500$ mm, TL. 4 mm (V PŘÍPADĚ, ŽE JE PAROZÁBRANA PROVEDENA Z FÓLIE, POUŽÍJE SE VTOK HL62 PŘÍP. HL62.1)
- 8 NASTÁVEC HL65 S PEVNOU IZOLAČNÍ PŘÍRUBOU S IZOLAČNÍ SVORKOU S KŘÍDLOVÝMI MATICEMI Z NEREZOVÉ OCELI VČETNĚ TĚSNICÍHO KROUŽKU VLOŽENÉHO DO DRÁŽKY V TĚLE VTOKU (V PŘÍPADĚ VĚTŠÍ TLOUŠŤKY TEP. IZOLACE LZE PROVĚST PRODLOUŽENÍ TRUBKOU DN125)
- 9 ZACHYTNÝ KOŠ $\varnothing 180$ mm (DODÁVÁN JAKO KOMPLETELNÍ SADA VČETNĚ TĚLA VTOKU HL62(H))
- 10 IZOLAČNÍ MANŽETA, VIZ PŘILOŽENÝ DETAIL NA POŽÁDÁNÍ DODÁVÁME PŘECHODOVOU IZOLAČNÍ MANŽETU I PRO PLECHOVÉ KRYTINY (VIZ HL 84.CU NEBO HL84.E)
- 11 PUR MONTÁŽNÍ PĚNA
- 12 TEPELNÁ IZOLACE ODPADNÍHO POTRUBÍ
- 13 ODPADNÍ POTRUBÍ
- 13 PODKLADNÍ MANŽETA Z ASF. PÁSU, $\varnothing 750$ mm
1 2 1 1 2 2 A