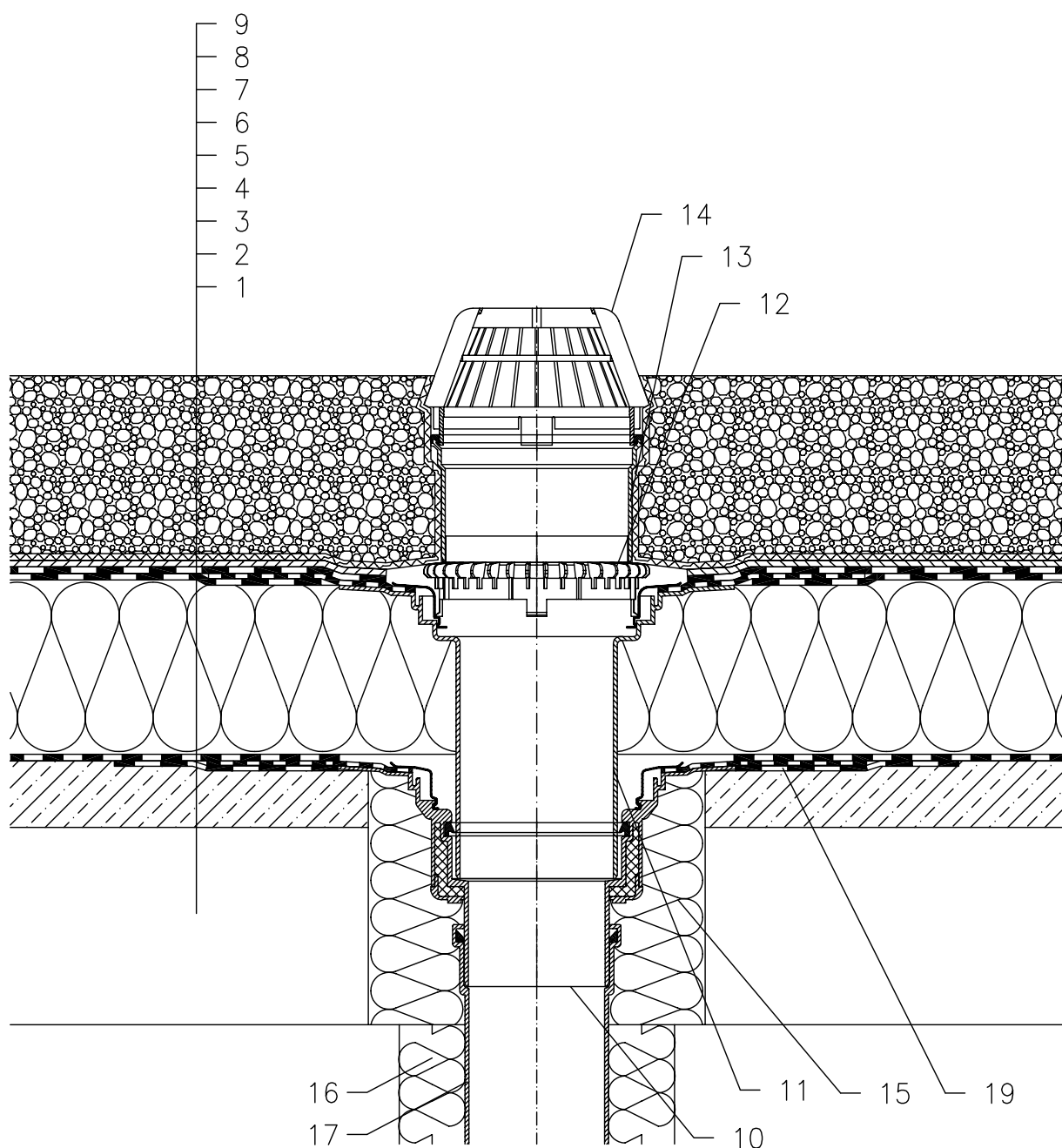


ZATEPLENÁ STŘECHA – ZATĚŽOVANÝ SYSTÉM HYDROIZOLACE Z ASF. PÁSŮ
BETONOVÁ PODKLADNÍ VRSTVA



- 1 NOSNÁ STROPNÍ KONSTRUKCE
- 2 SPÁDOVÁ VRSTVA Z BETONU
- 3 SEPARAČNÍ A DILATAČNÍ VRSTVA PŘÍPADNĚ
PROVIZORNÍ POJISTNÁ HYDROIZOLACE
ASFALTOVÝ PÁS, U VTOKU NATAVEN NA INTEGROVANÝ
ASFALTOVÝ PÁS
- 4 TEPELNÁ IZOLACE
- 5 1. VRSTVA HYDROIZOLAČNÍHO SOUVRSTVÍ – ASF. PÁS
VOLNĚ POLOŽEN NEBO BODOVĚ PŘILEPEN – TVOŘÍ
DILATAČNÍ VRSTVU, U VTOKU NATAVEN NA INTEGR.
ASFALTOVÝ PÁS
- 6 2. VRSTVA HYDROIZOLAČNÍHO SOUVRSTVÍ – ASF. PÁS
VOLNĚ POLOŽEN NA PODKLADNÍ PÁS
- 7 DRENÁŽNÍ VRSTVA (PROSTOROVÁ SMYČKOVÁ ROHOŽ)
- 8 FILTRAČNÍ VRSTVA (GEOTEXILIE)
- 9 STABILIZAČNÍ VRSTVA (OPTIMÁLNÍ FRAKCE 16/32 mm)
- 10 STŘEŠNÍ VTOK HL62H, TEPELNĚ IZOLOVANÝ
S TOVÁRNĚ PŘIPOJENÝM ŽIVIČNÝM IZOLAČNÍM PÁSEM
Ø500 mm, TL. 4 mm
- 11 NÁSTAVEC HL65H S PEVNOU IZOLAČNÍ PŘÍRUBOU
S TOVÁRNĚ PŘIPOJENÝM ŽIVIČNÝM IZOLAČNÍM PÁSEM
Ø500 mm, TL. 4 mm, VČETNĚ TĚSNÍČHO KROUŽKU
VLOŽENÉHO DO DRÁŽKY V TĚLE VTOKU
(V PŘÍPADĚ VĚTŠÍ TLOUŠTKY TEP. IZOLACE LZE
PROVÉST PRODLOUŽENÍ TRUBKOU DN125)
- 12 ODVODŇOVACÍ KROUŽEK HL160
- 13 PRODLOUŽOVACÍ NÁSTAVEC HL350 (MOŽNOST ZKRÁCENÍ)
- 14 ZÁCHYTNÝ KOŠ Ø180 mm (DODÁVÁN JAKO
KOMPLETNÍ SADA VČETNĚ TĚLA VTOKU HL62H)
- 15 PUR MONTÁŽNÍ PĚNA
- 16 TEPELNÁ IZOLACE ODPADNÍHO POTRUBÍ
- 17 ODPADNÍ POTRUBÍ
- 18 VOLNÝ PROSTOR KOLEM VPUSTI VYPLNIT MINER. VLNOU
PRO ZABRÁNĚNÍ VZNIKU TEPELNÉHO MOSTU
- 19 PODKLADNÍ MANŽETA Z ASF. PÁSU, Ø750 mm

POZNÁMKA:

LZE POUŽÍT TAKÉ STŘEŠNÍ VTOK HL62.1H, KTERÝ JE VYBAVEN ELEKTRICKÝM
OHŘEVEM, SE SAMOREGULOVATELNÝM TOPNÝM TĚLESEM, KABEL 0,8 m, 230 V
AUTOMATICKÝ JISTIČ CHARAKTERISTIKY C, PROUDOVÝ CHRÁNIČ 30mA/100ms
PŘIPOJENÍ PROVEDENO V ELEKTRICKÉ KRABICI POD STROPNÍ KONSTRUKCÍ

ROZMĚRY OTVORU PRO OSAZENÍ STŘEŠNÍHO VTOKU: Ø220 mm, PŘÍP. 240x360 mm
HORNÍ LÍC PŘÍRUBY JE OSAZEN TAK, ABY BYL MINIMÁLNĚ 0 5 mm NÍŽE NEŽ
NEJNIŽŠÍ MÍSTO SPÁDOVÉ VRSTVY