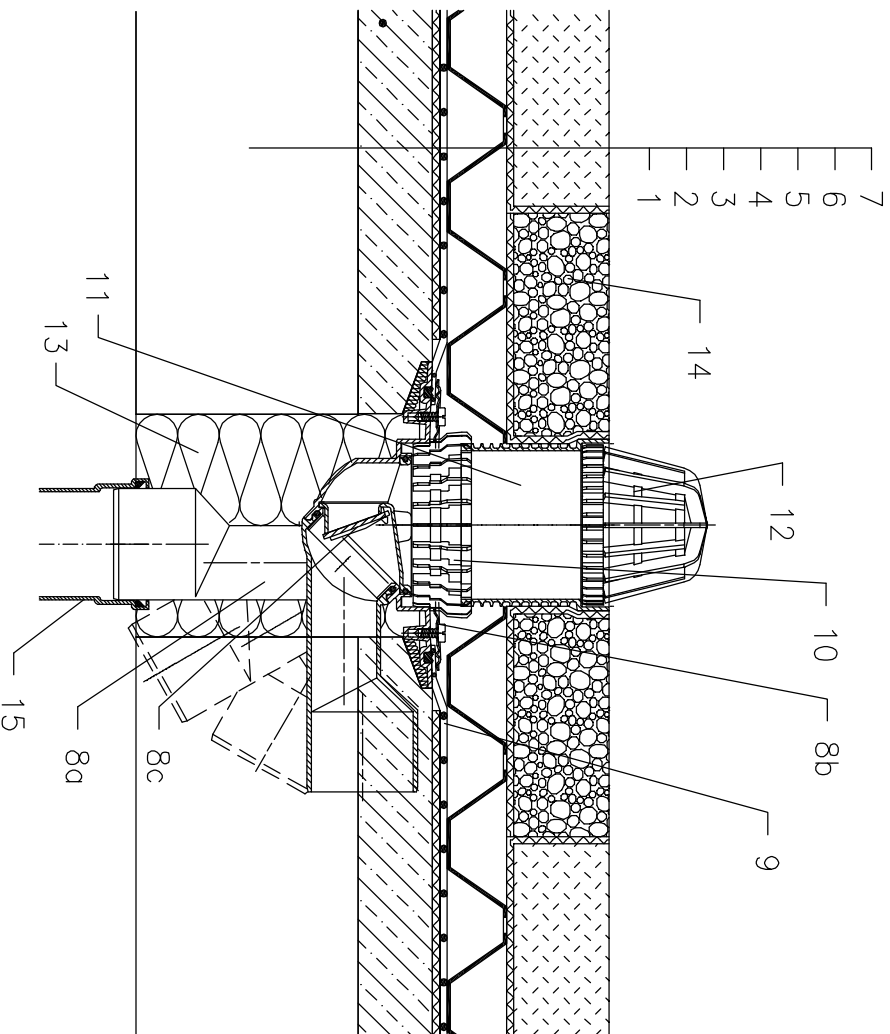


NEZATEPLENÁ STŘECHA – ZATRAVNĚNÍ EXTENZIVNÍ, FÓLIOVÁ HYDROIZOLACE



- 1 NOSNÁ STROPNÍ KONSTRUKCE
- 2 SPÁDOVÁ VRSTVA Z BETONU
- 3 DILATAČNÍ VRSTVA (GEOTEXTILIE)
- 4 HYDROIZOLAČNÍ VRSTVA – PLASTOVÁ FÓLIE VOLNĚ POLOŽENÁ, U VTOKU UPEVNĚNÁ VE SVORCE
- 5 HYDROAKUMULAČNÍ A DRENAŽNÍ VRSTVA (PLASTOVĚ TVAROVKY – PROŘÍZNUTÉ HORNÍ PROLISY)
- 6 FILTRAČNÍ VRSTVA (GEOTEXTILIE)
- 7 VEGETAČNÍ VRSTVA (DO 200 mm)
- 8a TĚLESO VTOKU HL80.3 S PEVNOU IZOLAČNÍ PŘÍRUBOU
- 8b IZOLAČNÍ SOUPRAVA HL83.0 – BEZ FÓLIE (UNIVERZÁLNĚ NA FÓLIOVÉ SYSTÉMY) (dit. HL83.P – IZOLAČNÍ SOUPRAVA S PVC-PŘÍRUBOU PRO NAPojENÍ FÓLIOVÝCH HYDROIZOLACÍ Z mPVC)
- 8c SUCHÁ NEZAMRZRNÁ ZAPACHOVÁ UZÁVĚRKA HL080.4E (NENÍ SOUČÁSTI VTOKU HL80.3)
- 9 IZOLAČNÍ MANŽETA, VIZ DETAIL V "PŘÍSLUŠENSTVÍ"
- 10 ODVODŇOVACÍ KROUŽEK HL180
- 11 PRODLOUŽOVACÍ NÁSTAVEC HL340N (MOŽNOST ZKRÁCENÍ)
- 12 ZÁCHYTNÝ KOŠ Ø110 mm (DODÁVAN JAKO KOMPLETNÍ SADA VČETNĚ VTOKU HL80.3)
- 13 PUR MONTÁŽNÍ PĚNA
- 14 ŠTĚRKOVÝ (OBLÁZKOVÝ) OBSYP VTOKU
- 15 ODPADNÍ POTRUBÍ

POZNÁMKA:

LZE POUŽÍT TAKÉ VYHŘÍVACÍ SADU HL82, SE SAMOREGULOVATELNÝM TOPNÝM TĚLESEM, KABEL 0,8 m; 18W/230 V (NUTNÁ INSTALACE NA TĚLESO VTOKU) AUTOMATICKÝ JISTIČ CHARAKTERISTIKY C, PROUDOVÝ CHRÁNIČ 30mA/100ms PŘIPOJENÍ PROVEDENO V ELEKTRICKÉ KRABICI POD STROPNÍ KONSTRUKCI

ROZMĚRY OTVORU PRO OSAZENÍ TERASOVÉHO VTOKU: Ø150 mm
 HORNÍ LÍČ PŘÍRUBY JE OSAZEN TAK, ABY BYL MIN. 0 5 mm NIŽE NEŽ NEJNÍŽŠÍ MÍSTO SPÁDOVÉ VRSTVY – NAPŘ. POMOCÍ STAVEBNÍ ZÁTKY HL, VIZ DETAIL V "PŘÍSLUŠENSTVÍ".
 NÁSTAVCE LZE K TĚLESU VTOKU FIXOVAT SADOU HL619.