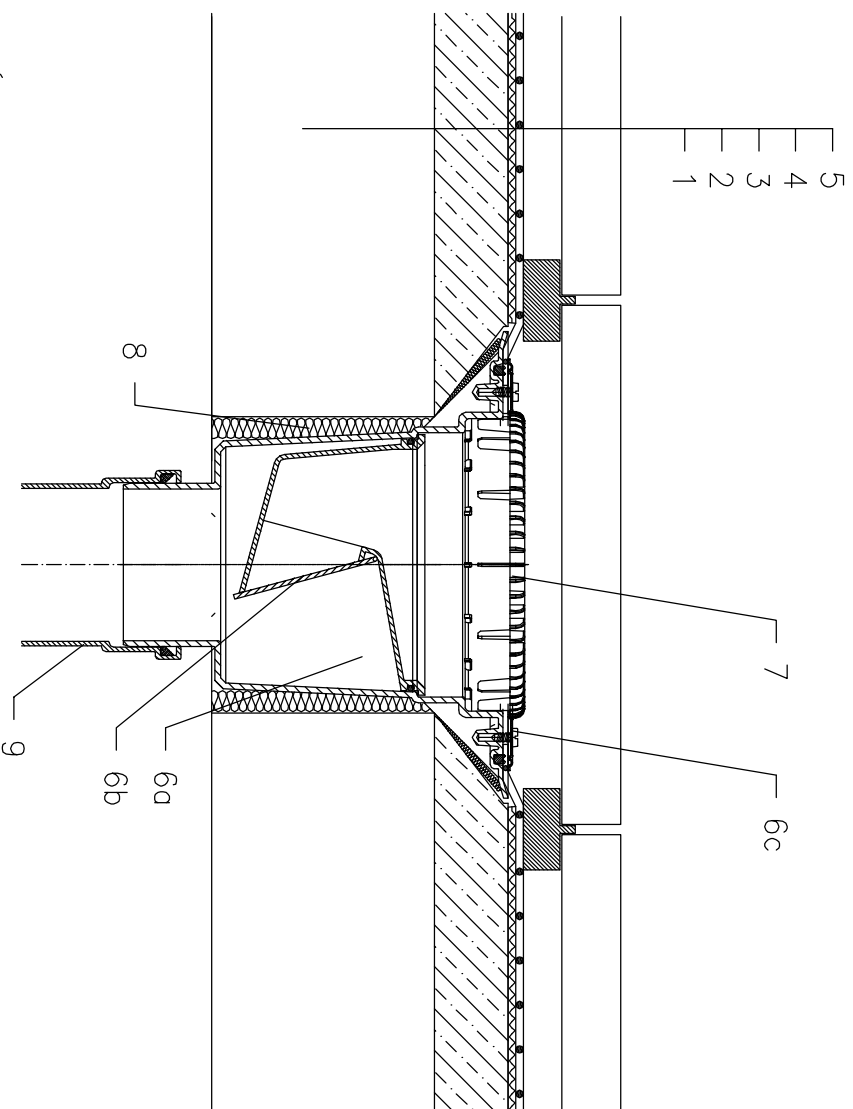


# NEZATEPLENÁ STŘECHA – TERASA, DLAŽBA NA PODLOŽKÁCH, FÓLIOVÁ HYDROIZOLACE



- 1 NOSNÁ STROPNÍ KONSTRUKCE
- 2 SPÁDOVÁ VRSTVA Z BETONU
- 3 DILATAČNÍ VRSTVA (GEOTEXTILIE)
- 4 HYDROIZOLAČNÍ VRSTVA – PLASTOVÁ FÓLIE VOLNĚ POLOŽENÁ, U VTOKU UPEVNĚNA VE SVORCE
- 5 DLAŽBA NA PODLOŽKÁCH
- 6a TĚLESO VTOKU HL616K S PEVNOU IZOLAČNÍ PŘÍRUBOU
- 6b SUCHÁ NEZÁMRZRNÁ ZÁPACHOVÁ UZÁVĚRKA HL0606.3E
- 6c IZOLAČNÍ SOUPRAVA HL86.0 – BEZ FÓLIE
- 7 FILTR – PLOCHÝ KOŠÍK HL191  
díl. ZÁCHYTNÝ KOŠ HL195
- 8 PUR MONTÁŽNÍ PĚNA
- 9 ODPADNÍ POTRUBÍ

## POZNÁMKA:

LZE POUŽÍT TAKÉ VYHŘÍVACÍ SADU HL609, SE SAMOREGULOVATELNÝM TOPNÝM TĚLESEM, KABEL 0,8 m; 36W/230 V (NUTNÁ INSTALACE NA TĚLESO VTOKU) AUTOMATICKÝ JISTIČ CHARAKTERISTIKY C, PROUDOVÝ CHRÁNIČ 30mA/100ms PŘIPOJENÍ PROVEDENO V ELEKTRICKÉ KRABICI POD STROPNÍ KONSTRUKCI

ROZMĚRY OTVORU PRO OSAZENÍ TERASOVÉHO VTOKU:  $\varnothing 220$  mm  
HORNÍ LÍČ PŘÍRUBY JE OSAZEN TAK, ABY BYL MINIMÁLNĚ O 5 mm NÍŽE NEŽ PRO VYHŘÍVANÉ VTOKY MIN.  $\varnothing 240$  mm, POPŘ. VYBĚDNIT OTVOR 250x250 mm NEJNIŽŠÍ MÍSTO SPÁDOVÉ VRSTVY.