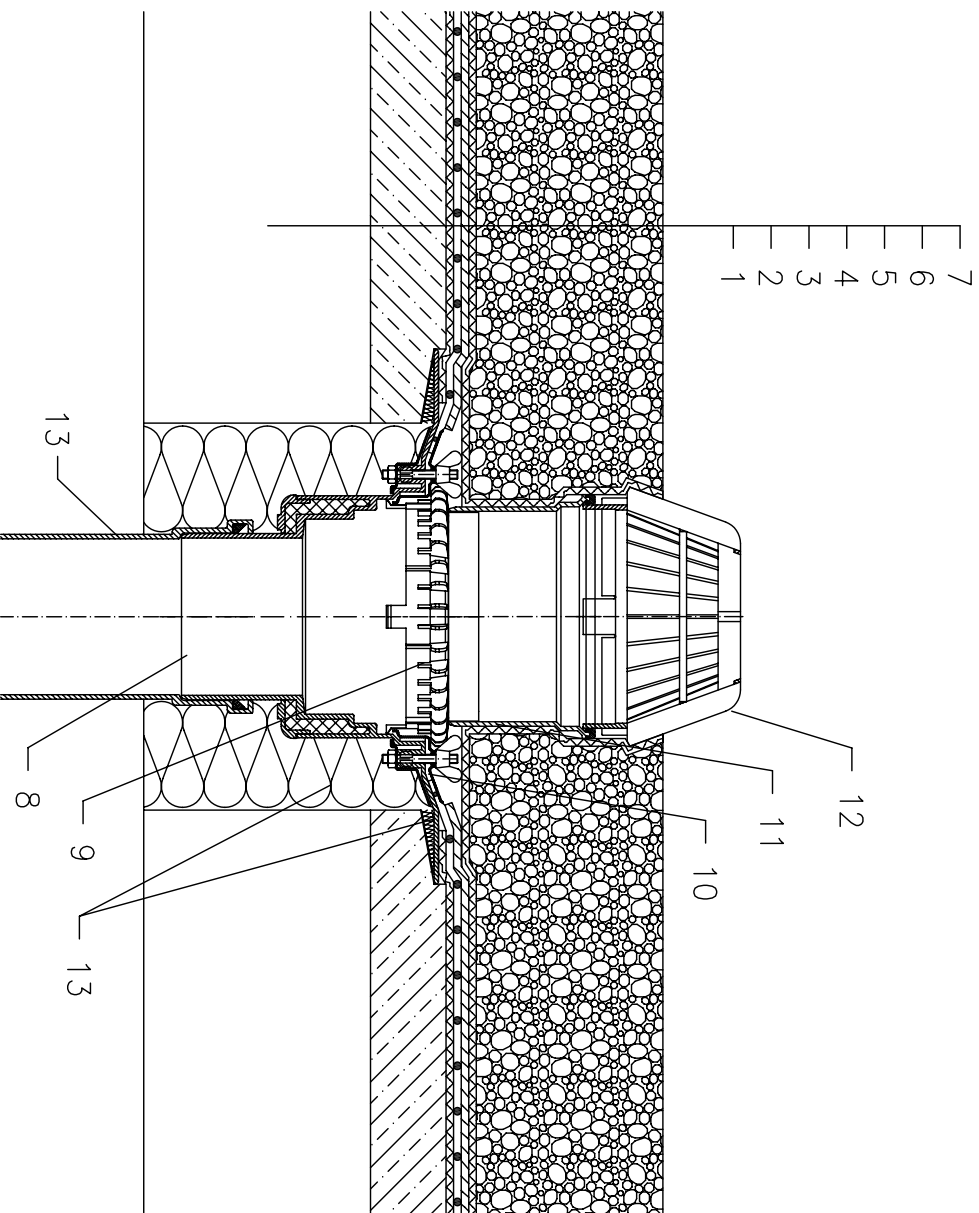


# NEZATEPLENÁ STŘECHA – ZATĚŽOVANÝ SYSTÉM FÓLIOVÁ HYDROIZOLACE



- 1 NOSNÁ STROPNÍ KONSTRUKCE
  - 2 SPADOVÁ VRSTVA Z BETONU
  - 3 SEPARAČNÍ A DILATAČNÍ VRSTVA (GEOTEXTILIE)
  - 4 HYDROIZOLAČNÍ VRSTVA – PLASTOVÁ FÓLIE VOLNĚ POLOŽENÁ, U VTOKU UPEVNĚNA VE SVORCE
  - 5 DRENAŽNÍ VRSTVA (PROSTOROVÁ SMYČKOVÁ ROHOŽ)
  - 6 FILTRAČNÍ VRSTVA (GEOTEXTILIE)
  - 7 STABILIZAČNÍ VRSTVA (OPTIMÁLNÍ FRAKCE 16/32 mm)
  - 8 STŘEŠNÍ VTOK HL62, TEPELNĚ IZOLOVANÝ SE SVORKOU A KŘÍDLOVÝMI MATICEMI Z NEREZOVÉ OCELI
  - 9 ODVODŇOVACÍ KROUŽEK HL160
  - 10 IZOLAČNÍ MANŽETA, VIZ PŘILOŽENÝ DETAIL
  - 11 PRODLUŽOVACÍ NÁSTAVEC HL350 (MOŽNOST ZKRÁCENÍ)
  - 12 ZACHYTNYÍ KOŠ Ø180 mm (SOUČÁST DODÁVKY VTOKU)
  - 13 PUR MONTÁŽNÍ PĚNA
- ODPADNÍ POTRUBÍ

## POZNÁMKA:

LZE POUŽÍT TAKÉ STŘEŠNÍ VTOK HL62\_1, KTERÝ JE VYBAVEN ELEKTRICKÝM OHŘEVEM, SE SAMOREGULOVATELNÝM TOPNÝM TĚLESEM, KABEL 0,8 m, 230 V AUTOMATICKÝ JISTIČ CHARAKTERISTIKY C, PROUDOVÝ CHRÁNIČ 30mA/100ms PŘIPOJENÍ PROVEDENO V ELEKTRICKÉ KRABICI POD STROPNÍ KONSTRUKCÍ

ROZMĚRY OTVORU PRO OSAZENÍ STŘEŠNÍHO VTOKU: Ø220 mm, PŘÍP. 240x360 mm  
HORNÍ LÍČ PŘÍRUBY JE OSAZEN TAK, ABY BYL MINIMÁLNĚ O 5 mm NIŽE NEŽ  
NEJNÍŽŠÍ MÍSTO SPADOVÉ VRSTVY