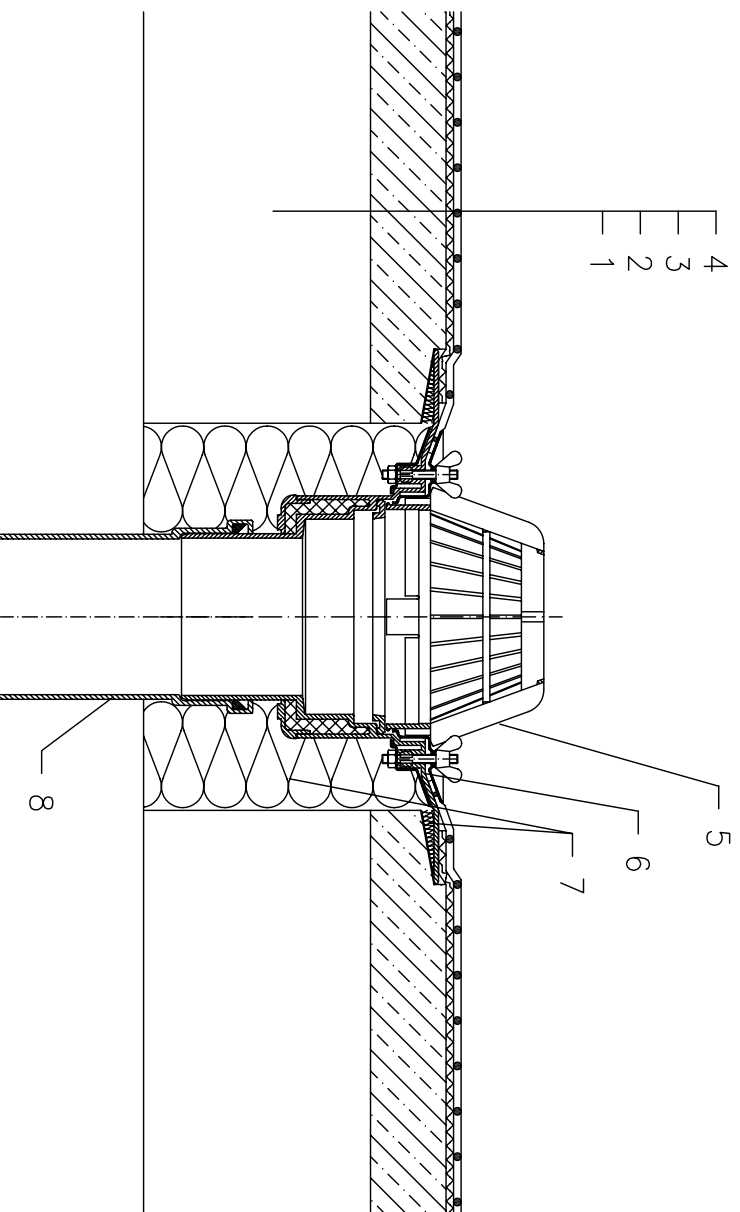


NEZATEPLENÁ STŘECHA – KOTVENÝ SYSTÉM FÓLIOVÁ HYDROIZOLACE



- 1 NOSNÁ STROPNÍ KONSTRUKCE
- 2 SPADOVÁ VRSTVA Z BETONU
- 3 SEPARAČNÍ A DILATAČNÍ VRSTVA (GEOTEXTILIE)
- 4 HYDROIZOLAČNÍ VRSTVA – PLASTOVÁ FÓLIE VOLNĚ POLOŽENÁ A MECHANICKY KOTVENÁ, U VTOKU UPEVNĚNÁ VE SVORCE
- 5 STŘEŠNÍ VTOK HL62, PEVNÁ IZOLAČNÍ PŘÍRUBA SE SVORKOU A KŘÍDLOVÝMI MATICEMI Z NEREZOVÉ OCELI, ZACHYTNÝ KOŠ Ø180 mm
- 6 IZOLAČNÍ MANŽETA, VIZ PŘILOŽENÝ DETAIL NA POŽÁDÁNÍ DODÁVÁME PŘECHODOVOU IZOLAČNÍ MANŽETU I PRO PLECHOVÉ KRYTINY (VIZ HL 84.CU NEBO HL84.E)
- 7 PUR MONTÁŽNÍ PĚNA
- 8 ODPADNÍ POTRUBÍ

POZNÁMKA:

LZE POUŽÍT TAKÉ STŘEŠNÍ VTOK HL62_1, KTERÝ JE VYBAVEN ELEKTRICKÝM OHŘEVEM, SE SAMOREGULOVATELNÝM TOPNÝM TĚLESEM, KABEL 0,8 m, 230 V AUTOMATICKÝ JISTIČ CHARAKTERISTIKY C, PROUDOVÝ CHRÁNIČ 30mA/100ms PŘIPOJENÍ PROVEDENO V ELEKTRICKÉ KRABICI POD STROPNÍ KONSTRUKCÍ

ROZMĚRY OTVORU PRO OSAZENÍ STŘEŠNÍHO VTOKU: Ø220 mm, PŘÍP. 240x360 mm
HORNÍ LÍC PŘÍRUBY JE OSAZEN TAK, ABY BYL MINIMÁLNĚ 0 5 mm NIŽE NEŽ NEJNIŽŠÍ MÍSTO SPADOVÉ VRSTVY