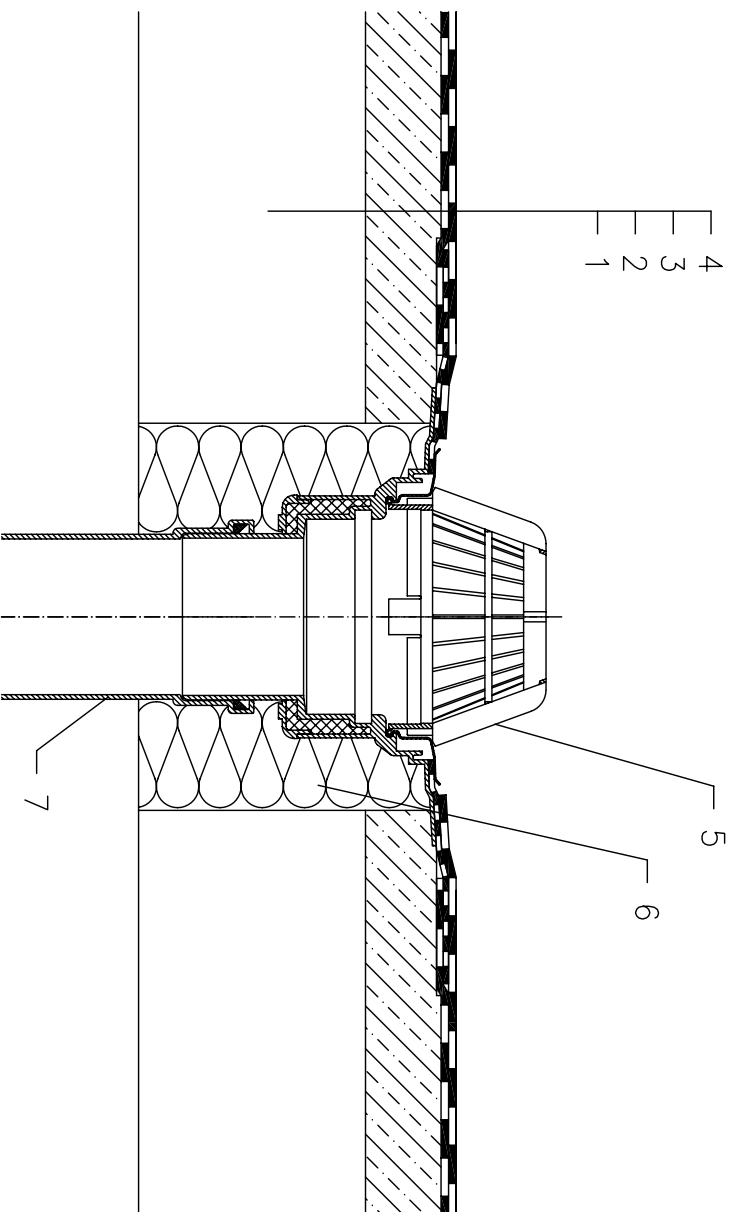


# NEZATEPLENÁ STŘECHA – LEPENÝ SYSTÉM HYDROIZOLACE Z ASF. PÁSŮ



- 1 NOSNÁ STROPNÍ KONSTRUKCE
- 2 SPADOVÁ VRSTVA Z BETONU
- 3 1. VRSTVA HYDROIZOLAČNÍHO SOUVRSTVÍ – ASF. PÁS VOLNĚ POLOŽEN NEBO BODOVĚ PŘILEPEN – TVOŘÍ DILATAČNÍ VRSTVU, U VTOKU NATAVEN NA INTEGR. ASFALTOVÝ PÁS
- 4 2. VRSTVA HYDROIZOLAČNÍHO SOUVRSTVÍ – ASF. PÁS PLNOPLOŠNĚ NATAVEN NA PODKLADNÍ PÁS
- 5 STŘEŠNÍ VTOK HL62H, TEPELNĚ IZOLOVANÝ S TOVÁRNĚ PŘIPOJENÝM ŽIVČNÝM IZOILAČNÍM PÁSEM Ø500 mm, TL. 4 mm, ZÁCHYTNÝ KOŠ Ø180 mm
- 6 PUR MONTÁŽNÍ PĚNA
- 7 ODPADNÍ POTRUBÍ

## POZNÁMKA:

LŽE POUŽÍT TAKÉ STŘEŠNÍ VTOK HL62.1H, KTERÝ JE VYBAVEN ELEKTRICKÝM OHŘEVEM, SE SAMOREGULOVATELNÝM TOPNÝM TĚLESEM, KABEL 0,8 m, 230 V AUTOMATICKÝ JISTIČ CHARAKTERISTIKY C, PROUDOVÝ CHRÁNIČ 30mA/100ms PŘIPOJENÍ PROVEDENO V ELEKTRICKÉ KRABICI POD STROPNÍ KONSTRUKCÍ

ROZMĚRY OTVORU PRO OSAZENÍ STŘEŠNÍHO VTOKU: Ø220 mm, PŘÍP. 240x360 mm  
HORNÍ LÍČ PŘÍRUBY JE OSAZEN TAK, ABY BYL MINIMÁLNĚ O 5 mm NIŽE NEŽ NEJNIŽŠÍ MÍSTO SPADOVÉ VRSTVY