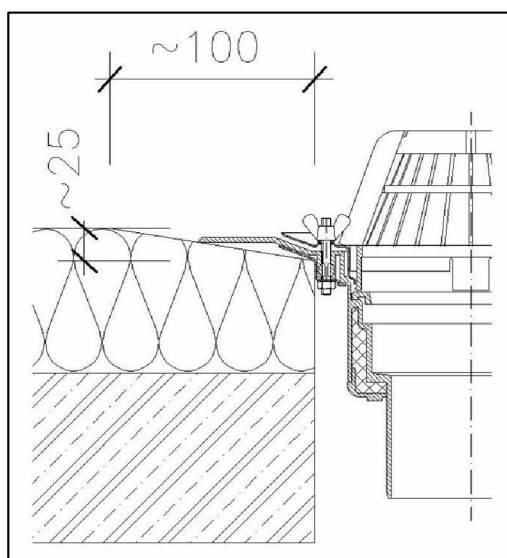


# OBECNÉ POZNÁMKY K MONTÁŽI STŘEŠNÍCH VTKŮ SÉRIE HL62(.1)(B)(H)(P), HL63(.1)(H)(P), HL64(.1)(B)(H)(P), HL69(.1)(B)(H)(P) A NÁSTAVCŮ HL65(H)(P), HL350(.1)

V PŘÍPADĚ INSTALACE STŘEŠNÍCH VTKŮ DO BETONOVÉ NOSNÉ KONSTRUKCE SE POLOHA VTOKU FIXUJE POMOCÍ KOTEVNÍCH ŠROUBŮ A MONTÁŽNÍ POLYURETANOVÉ PĚNY VE STAVEBNÍM OTVORU, POPŘ. OCELOVÝCH OBJÍMEK PRO UCHYCENÍ POTRUBÍ (NAPŘ. V PŘÍPADĚ VODOROVNÉHO VEDENÍ ODPADNÍHO POTRUBÍ V TEPELNÉ IZOLACI STŘECHY). HORNÍ LÍČ IZOLAČNÍ PŘÍRUBY JE OSAZEN TAK, ABY BYL MIN. 5 mm NÍŽE NEŽ NEJNIŽŠÍ MÍSTO SPÁDOVÉ VRSTVY NEBO NOSNÉ KONSTRUKCE (VIZ OBR. 1).

V PŘÍPADĚ INSTALACE DO KONSTRUKCE NAPŘ. Z TRAPÉZOVÝCH PLECHŮ JE VHODNÉ VTKY NEJDŘÍVE KOTVIT DO PODKLADNÍHO PLECHU (ROZMĚR 600X600MM) A TEN NÁSLEDNĚ PŘIPEVNIT DO HORNÍ VLNY TRAPÉZU.



OBR. 1

V PŘÍPADĚ, ŽE BUDE PAROTĚSNÁ VRSTVA PLNIT I FUNKCI POJISTNÉ HYDROIZOLAČNÍ VRSTVY, JE NUTNÉ INSTALOVAT MEZI TUTO VRSTVU A TEPELNOU IZOLACI DRENÁŽNÍ VRSTVU NAPŘ. PROSTOROVÁ SMYČKOVÁ ROHOŽ.

OPTIMÁLNÍ JE ODVEDENÍ KONDENZÁTU SAMOSTATNÝM KONTROLNÍM VTOKEM POUZE Z ÚROVNĚ POJISTNÉ IZOLACE A NAPOJIT JEJ DO SVISLÉHO ODPADNÍHO POTRUBÍ V MÍSTĚ UMOŽŇUJÍCÍM KONTROLU NEBO JEJ VYVÉST POD KONSTRUKCI STROPU VODOROVNĚ (VE SPÁDU) A VYÚSTIT FASÁDOU OBJEKTU A MÍT TAKTO KONTROLU NAD PŘÍPADNÝM DEFEKTEM V HLAVNÍ HYDROIZOLACI.

NÁSTAVEC HL65(H)(P) LZE PROPERFOROVAT TAK, ABY BYL UMOŽNĚN ODVOD VODY Z PAROTĚSNÉ A POJISTNÉ HYDROIZOLAČNÍ VRSTVY (ALTERNATIVNĚ VLOŽIT ODVODŇOVACÍ KROUŽEK NAPŘ. HL160 K NÁSTAVCŮM HL350.1(H)). TOTO JE MOŽNÉ U STŘECH S KLASICKÝM POŘADÍM VRSTEV A STŘECH S KOMBINOVANÝM POŘADÍM VRSTEV, KDE TEPELNĚ IZOLAČNÍ VRSTVU TVOŘÍ NENASÁKAVÝ MATERIÁL (NAPŘ. EXTRUDOVANÝ POLYSTYREN). V TOMTO PŘÍPADĚ JE NUTNÉ POČÍTAT S VNIKNUTÍM VODY DO PROSTORU MEZI HLAVNÍ HI A POJISTNOU HI I PŘI ODTOKU VODY ZE STŘEŠNÍ KONSTRUKCE. ZÁROVEŇ JE NUTNÉ ZOHLEDNIT PŘÍSUN VLHKÉHO VZDUCHU Z KANALIZACE DO SKLADBY STŘEŠNÍHO PLÁŠTĚ!

PŘI POUŽITÍ FÓLIOVÝCH HYDROIZOLACÍ JE NUTNÉ PŘI JEJICH NAPOJOVÁNÍ NA TĚLESA VTKŮ POUŽÍVAT MANŽETY, KTERÉ SI PODLE PŘILOŽENÝCH ŠABLON (V ODKAZU PŘÍSLUŠENSTVÍ) VYTVOŘÍTE. !!! V ŽÁDNÉM PŘÍPADĚ NENÍ PŘÍPUSTNÉ POUŽÍVÁNÍ TMELŮ NEBO SILIKONŮ PRO VYLEPŠENÍ MECHANICKÝCH SPOJŮ, TZN. PŘI SEVŘENÍ FOLIOVÝCH IZOLACÍ POMOCÍ NEREZOVÝCH IZOLAČNÍCH PŘÍRUB !!!

PŘI POUŽITÍ ASFALTOVÝCH PÁSŮ JAKO HLAVNÍ HYDROIZOLACE DOPORUČUJEME PRO JEJICH NAPOJOVÁNÍ NA TĚLESA VTKŮ VTKY S INTEGROVANÝMI ASFALTOVÝM LÍMCI – VARIANTY (NAPŘ. HL62H, HL63H, HL64H....) PRO ZAJIŠTĚNÍ DOKONALÉHO SPOJE. NATAVENÍ ASFALTOVÝCH HYDROIZOLACÍ NA MANŽETY VTKŮ MUSÍ BÝT PROVEDENO PLNOPLOŠNĚ. V PŘÍPADĚ JEDNOVRSTVÉ HYDROIZOLACE Z ASFALTOVÉHO PÁSU DOPORUČUJEME PROVÉST DETAIL NAPOJENÍ NA VTOK S PŘÍDANÝM PODKLADNÍM ASFALTOVÝM PÁSEM.

# OBECNÉ POZNÁMKY K MONTÁŽI STŘEŠNÍCH VTOKŮ SÉRIE HL62(.1)(B)(H)(P), HL63(.1)(H)(P), HL64(.1)(B)(H)(P), HL69(.1)(B)(H)(P) A NÁSTAVCŮ HL65(H)(P), HL350(.1)

VĚTŠINU NÁSTAVCŮ KRUHOVÉHO PRŮŘEZU, KTERÉ DODÁVÁME, JE MOŽNO DÉLKOVĚ UPRAVIT TAK, ABY PLNĚ VYHOVOVALY VAŠÍ SKLADBĚ.

PRO PROVOZNÍ STŘECHY A VTOKY SÉRIE HL62, HL63, HL64, ... JE MOŽNO JAKO ZÁPACHOVÝ UZÁVĚR POUŽÍT SUCHOU KLAPKU HL603 NEBO VODNÍ ZÁPACHOVOU UZÁVĚRKU HL610 NA POTRUBÍ DO NEZÁMRZNÉ ČÁSTI BUDOVY. SUCHÁ – NEZÁMRZNÁ KLAPKA HL603 SE UMÍSŤUJE POD STROPNÍ KONSTRUKCI CO NEJBLIŽE VLASTNÍMU VTOKU TAK, ABY BYLA PŘÍSTUPNÁ K ČIŠTĚNÍ A PŘÍPADNÉ REVIZI, A TO I Z DŮVODU MOŽNÉ HLUČNOSTI. POZOR, KLAPKA HL603 OMEZUJE PRŮTOKOVÉ KAPACITY.

MAXIMÁLNÍ PRŮTOKOVÉ KAPACITY VTOKŮ PRO PROVOZNÍ STŘECHY JSOU UVEDENY V KATALOGU HL A NA WEBOVÝCH STRÁNKÁCH HL.

VŠECHNY ČÁSTI VÝROBKŮ JSOU K DODÁNÍ JAKO NÁHRADNÍ DÍLY A JSOU UVEDENY V KATALOGU HL A NA WEBOVÝCH STRÁNKÁCH HL A PLATNÉM CENÍKU HL.

V PŘÍPADĚ PROVEDENÍ OBSYPU VTOKU ŠTĚRKEM DOPORUČUJEME POUŽÍT KAMENIVO FRAKCE 16–32 MM ODDĚLENÉ OD VTOKU OCHRANNOU A SEPARAČNÍ VRSTVOU (GEOTEXILIE).

U ZATEPLENÝCH STŘECH S KLASICKÝM A KOMBINOVANÝM POŘADÍM VRSTEV DOPORUČUJEME VTOKY SE SVISLÝM ODTOKEM HL62(.1)(B)(H)(P) VŽDY DOPLNIT NÁSTAVCI HL65(H)(P) PRO SPRÁVNÉ TECHNICKÉ ŘEŠENÍ DETAILU.

