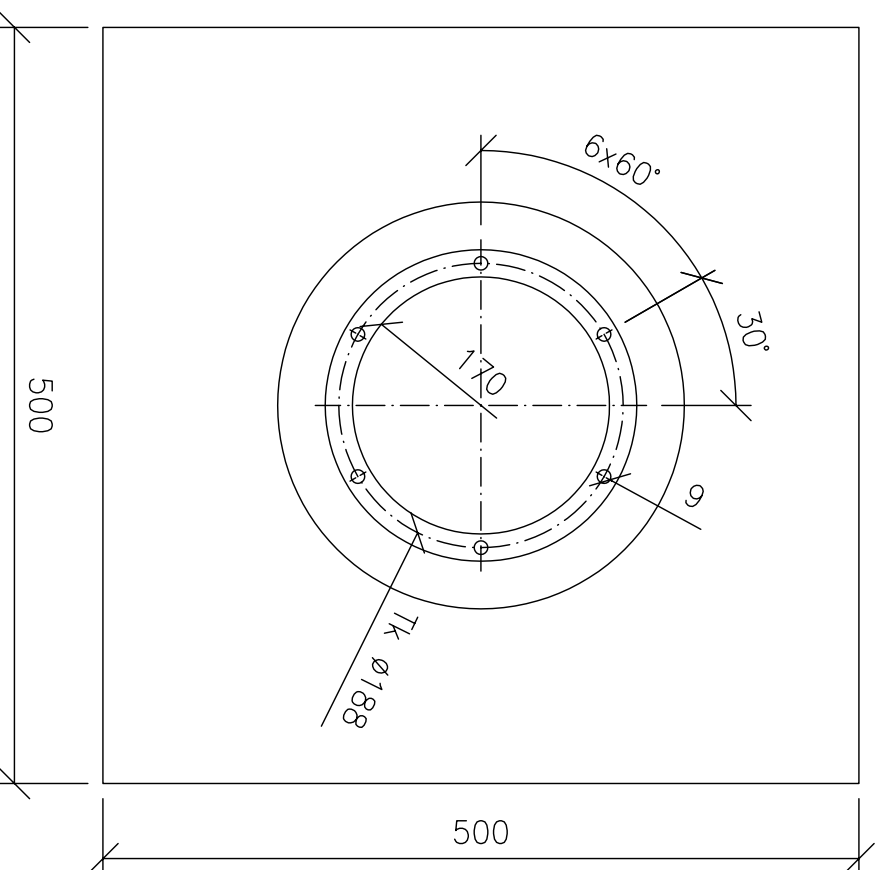
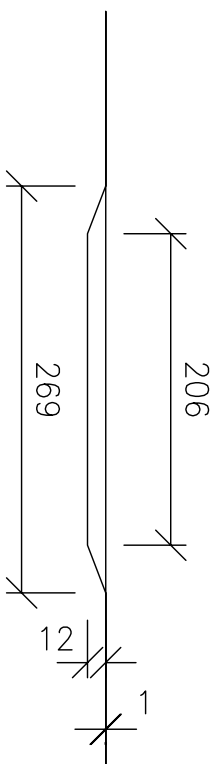
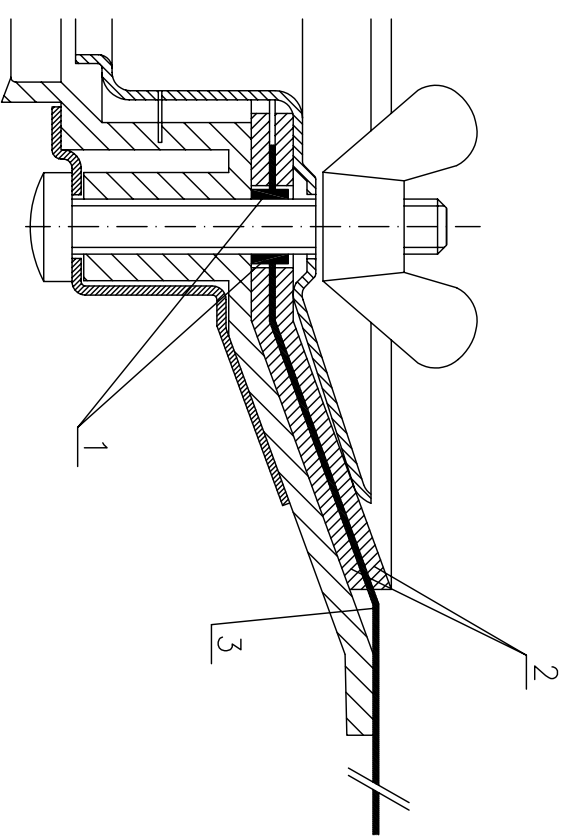


ŠABLONA IZOLAČNÍ MANŽETY PRO PLECHOVÉ SYSTÉMY (TiZn, Cu, Lindab,...)



DETAIL OSAZENÍ MANŽETY (PLECHU)



- 1 PLASTOVÉ TĚSNĚNÍ PRO POZINKOVANÉ PLECHY
- 2 PŘÍRUBOVÉ TĚSNĚNÍ K PLECHOVÝM MANŽETÁM 084.7E (2x)
- 3 PLECH

HL DODÁVÁ PLECHOVÉ MANŽETY V tl. 0,6 mm PRO MÉDĚNÉ (HL84.CU) A POZINKOVANÉ STŘEŠNÍ KRYTINY (HL84.E).
PRO VŠECHNY OSTATNÍ MATERIÁLY JE MOŽNÉ OPRACOVAT MANŽETU PODLE TOHOTO VÝKRESU.